



WI

ИРРИГАЦИОННЫЕ СЧЕТЧИКИ ВОДЫ

Метрологический класс:
A



Турбинные ирригационные счётчики используются для учета сточных вод и загрязнённой воды. Приборы справляются со средой, загрязнённой не более чем на 30%. Устанавливаются на объектах сельского хозяйства, очистных установках, в канализационных сетях и точках водозабора из открытых водоёмов.

● Особенности

- Номинальное давление: 1,6 Мпа
- Класс защиты: IP 68
- Работают в условиях длительного затопления
- Работают с сильно загрязнённой водой
- Антимагнитная защита
- Прокладки в комплекте
- Цена импульса для модификаций (i): 100 л, 1000 л, 10000 л
- Межповерочный интервал 6 лет
- Гарантия: 3 года

● Технические характеристики

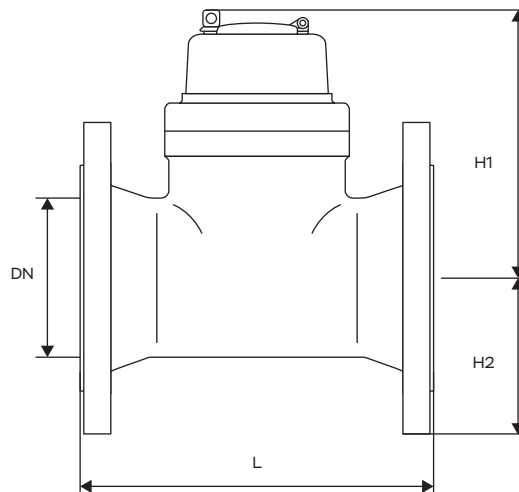
Артикул и наименование	Версия с импульсным выходом	Диаметр	Метрологический класс	Макс. температура	Номинал. расход
		Ø		t	Q _n
		мм		°C	м³/ч
524100500 · WI-50	524110500 · WI-50 (i)	50	A	50	30
524100650 · WI-65	524110650 · WI-65 (i)	65	A	50	50
524100800 · WI-80	524110800 · WI-80 (i)	80	A	50	90
524101000 · WI-100	524111000 · WI-100 (i)	100	A	50	125
524101250 · WI-125	524111250 · WI-125 (i)	125	A	50	175
524101500 · WI-150	524111500 · WI-150 (i)	150	A	50	250
524102000 · WI-200	524112000 · WI-200 (i)	200	A	50	450

● Материалы

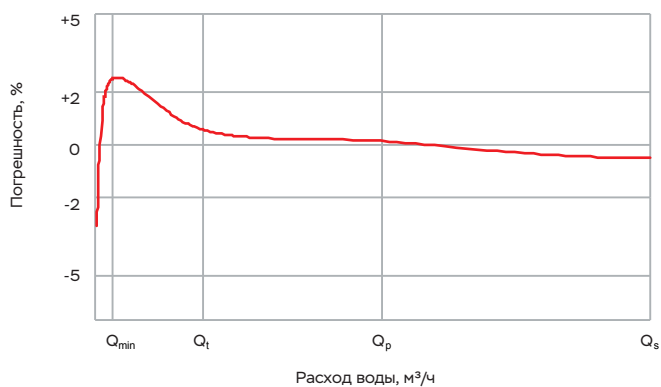
- Корпус счетчика: серый чугун
- Измерительный механизм и турбина: износостойкая пластмасса
- Также используется латунь, нержавеющая сталь

● Монтаж

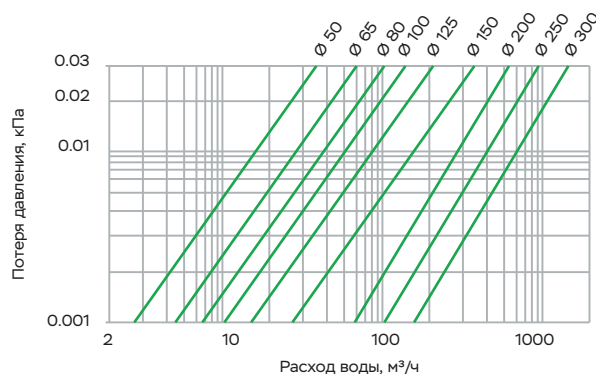
Трубопровод: горизонтальный, вертикальный, под наклоном. Перед счетчиком необходим фильтр грубой очистки. Успокаивающие участки длиной не менее $\varnothing 3$ до и $\varnothing 1$ после корпуса счетчика.



● Погрешность



● Диаграмма потери давления



Макс. расход	Переходный расход	Мин. расход	Длина	Высота	Диаметр фланца/Вылет крепёжных отверстий	Вес	Монтажные болты
Q_{max}	Q_t	Q_{min}	L	H	D/D ₁		
м ³ /ч	м ³ /ч	м ³ /ч	мм.	мм.	мм.	кг.	
100	6	2,4	200	230	165/125	11	4xM19
120	12	2,4	200	240	185/145	12	4xM19
150	12	4,8	225	250	200/160	14	8xM19
300	30	12	250	260	220/180	18	8xM19
350	30	12	250	275	250/210	22	8xM19
500	50	20	300	305	285/240	27	8xM23
900	80	32	350	335	340/295	43,5	12xM23

Заметки



По вопросам продаж и поддержки обращайтесь:

Архангельск (8182)63-90-72
Астана +7(7172)727-132
Астрахань (8512)99-46-04
Барнаул (3852)73-04-60
Белгород (4722)40-23-64
Брянск (4832)59-03-52
Владивосток (423)249-28-31
Волгоград (844)278-03-48
Вологда (8172)26-41-59
Воронеж (473)204-51-73
Екатеринбург (343)384-55-89
Иваново (4932)77-34-06
Ижевск (3412)26-03-58
Иркутск (395) 279-98-46

Казань (843)206-01-48
Калининград (4012)72-03-81
Калуга (4842)92-23-67
Кемерово (3842)65-04-62
Киров (8332)68-02-04
Краснодар (861)203-40-90
Красноярск (391)204-63-61
Курск (4712)77-13-04
Липецк (4742)52-20-81
Магнитогорск (3519)55-03-13
Москва (495)268-04-70
Мурманск (8152)59-64-93
Набережные Челны (8552)20-53-41
Нижний Новгород (831)429-08-12

Новокузнецк (3843)20-46-81
Новосибирск (383)227-86-73
Омск (3812)21-46-40
Орел (4862)44-53-42
Оренбург (3532)37-68-04
Пенза (8412)22-31-16
Пермь (342)205-81-47
Ростов-на-Дону (863)308-18-15
Рязань (4912)46-61-64
Самара (846)206-03-16
Санкт-Петербург (812)309-46-40
Саратов (845)249-38-78
Севастополь (8692)22-31-93
Симферополь (3652)67-13-56

Смоленск (4812)29-41-54
Сочи (862)225-72-31
Ставрополь (8652)20-65-13
Сургут (3462)77-98-35
Тверь (4822)63-31-35
Томск (3822)98-41-53
Тула (4872)74-02-29
Тюмень (3452)66-21-18
Ульяновск (8422)24-23-59
Уфа (347)229-48-12
Хабаровск (4212)92-98-04
Челябинск (351)202-03-61
Череповец (8202)49-02-64
Ярославль (4852)69-52-93

Киргизия (996)312-96-26-47

Казахстан (772)734-952-31

Таджикистан (992)427-82-92-69

Эл. почта: rgn@nt-rt.ru || Сайт: <http://groen.nt-rt.ru/>